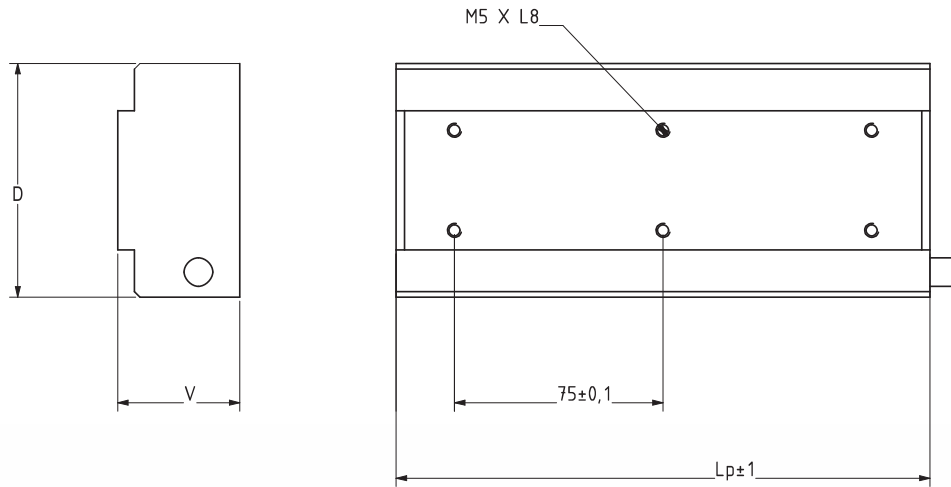


# Standard L



Parameter name		Unit	Symbol	L030P		
Mechanical	Number of slots			1215	2415	3615
	Primary part height	mm	V	43,9		
		inches		1,73		
	Fixing hole pitch	mm	M	21	34	47
		inches		0,83	1,34	1,85
	Primary part length	mm	Lp	192	368	544
		inches		7,56	14,49	21,42
	Primary part fixing plane	mm	B	30		
		inches		1,18		
	Number of fixing hole		A	1x16		
Primary part width	mm	D	64			
	inches		2,52			
Primary part weight	Kg		2,50	4,8	7,3	
Electrical	Rated force	N	150	300	450	
		lbf	5,91	11,81	17,72	
	Rated current	A	2,60	5,20	7,80	
	Peak force	N	440	880	1200	
		lbf	17,32	34,65	47,24	
	Attraction force	N	900,00	1750,00	2580,00	
	Back EMF	V/m/s		34,6		
		V/in/s		7,69		
Pole pitch	mm		32			
	inches		1,26			
Phase resistance	ohm		5,6	2,8	1,9	
Phase inductance	mH		31	16	11	

Parameter name		Unit	Symbol
Mechanical	Number of slots		
	Primary part height	mm	V
		inches	
	Fixing hole pitch	mm	M
		inches	
	Primary part length	mm	Lp
		inches	
	Primary part fixing plane	mm	B
		inches	
	Number of fixing hole		A
Primary part width	mm	D	
	inches		
Primary part weight	Kg		
Electrical	Rated force	N	
		lbf	
	Rated current	A	
	Peak force	N	
		lbf	
	Attraction force	N	
	Back EMF	V/m/s	
		V/in/s	
	Pole pitch	mm	
		inches	
Phase resistance	ohm		
Phase inductance	mH		

L050P				
1215	2415	3615	4815	
43,9				
1,73				
21	34	47	22,5	
0,83	1,34	1,85	0,89	
192	368	544	720	
7,56	14,49	21,42	28,35	
50				
1,97				
1x36				
84				
3,31				
3,60	6,9	10,4	13,9	
280	560	840	1120	
11,02	22,05	33,07	44,09	
2,90	5,80	8,80	11,50	
650	1300	1950	2600	
25,59	51,18	76,77	102,36	
1480	2880	4300	5700	
57,5				
12,78				
32				
1,26				
7,6	3,8	2,5	1,9	
51	26	17	13	

L075P				
1215	2415	3615	4815	6015
43,9				
1,73				
21	34	47	22,5	35,5
0,83	1,34	1,85	0,89	1,40
192	368	544	720	896
7,56	14,49	21,42	28,35	35,28
75				
2,95				
2x32				
109				
4,29				
5,00	9,6	14,4	19,2	23,9
440	880	1320	1760	2200
17,32	34,65	51,97	69,29	86,61
3,10	6,20	9,30	12,30	15,60
1000	2000	3000	4000	5000
39,37	78,74	118,11	157,48	196,85
2200	4320	6430	8540	10650
86,6				
19,24				
32				
1,26				
10	5	3,3	2,5	2
74	37	25	18	15

L100P					Simbolo Symbol	Unità Einheit	Parameter	Nome Parametri
1215	2415	3615	4815	6015	V	mm	Anzahl der Nuten des Primärteils	Numero di slot
43,9						inches	Primärteil Höhe	Altezza primario
1,73					M	mm	Befestigungsbohrbild	Passo fori fissaggio
21	34	47	22,5	35,5		inches		
0,83	1,34	1,85	0,89	1,40	Lp	mm	Primärteil Länge	Lunghezza primario
192	368	544	720	896		inches		
7,56	14,49	21,42	28,35	35,28	B	mm	Primärteil Befestigung	Piano di fissaggio del primario
100						inches		
3,94					A	Anzahl der Befestigungsbohrlöcher		Numero fori di fissaggio
2x36						Primärteil Breite		Larghezza del primario
134					D	mm	Primärteil Gewicht	Peso del primario
5,28						inches		
6,50	12,5	18,9	25	31,2	N	Nennkraft	Forza continuativa	
600	1200	1800	2400	3000				lbf
23,62	47,24	70,87	94,49	118,11	A	Stromstärke	Corrente continuativa	
2,80	5,60	8,40	11,20	14,00				N
1325	2650	3970	5300	6600	lbf	Anziehungskraft	Forza di attrazione	
52,17	104,33	156,30	208,66	259,84	N			Spannungskonstante
2950	5760	8570	11380	14200		V/m/s	Polabstand	
116,0					V/in/s	Phasenwiderstand		Resistenza di fase/fase
25,78					mm		Phaseninduktivität	
32					inches			
1,26					ohm			
16	7,9	5,2	3,9	3,1	mH			
124	62	41	31	25				

L150P				
1215	2415	3615	4815	6015
43,9				
1,73				
21	34	47	22,5	35,5
0,83	1,34	1,85	0,89	1,40
192	368	544	720	896
7,56	14,49	21,42	28,35	35,28
150				
5,91				
4x32				
184				
7,24				
9,50	18	27	36	45
900	1800	2700	3600	4500
35,43	70,87	106,30	141,73	177,17
3,10	6,30	9,40	12,50	15,70
2000	3900	5800	7700	9600
78,74	153,54	228,35	303,15	377,95
4420	8640	12860	17000	21300
173,0				
38,44				
32				
1,26				
18	8,8	5,8	4,4	3,5
145	73	48	36	29

L200P				
1215	2415	3615	4815	6015
43,9				
1,73				
21	34	47	22,5	35,5
0,83	1,34	1,85	0,89	1,40
192	368	544	720	896
7,56	14,49	21,42	28,35	35,28
200				
7,87				
5x36				
234				
9,21				
12,00	23,5	35	47	58
1260	2520	3780	5040	6300
49,61	99,21	148,82	198,42	248,03
3,30	6,60	9,90	13,20	16,50
2700	5250	7800	10350	12900
106,30	206,69	307,09	407,48	507,87
5900	11520	17150	22770	28400
231,0				
51,33				
32				
1,26				
23	11,3	7,5	5,6	4,5
193	97	64	48	39

L250P					Simbolo Symbol	Unità Einheit	Parameter	Nome Parametri
1215	2415	3615	4815	6015	V	mm	Anzahl der Nuten des Primärteils	Numero di slot
43,9						inches	Primärteil Höhe	Altezza primario
1,73					M	mm	Befestigungsbohrbild	Passo fori fissaggio
21	34	47	22,5	35,5		inches		
0,83	1,34	1,85	0,89	1,40	Lp	mm	Primärteil Länge	Lunghezza primario
192	368	544	720	896		inches		
7,56	14,49	21,42	28,35	35,28	B	mm	Primärteil Befestigung	Piano di fissaggio del primario
250						inches		
9,84					A	Anzahl der Befestigungsbohrlöcher		Numero fori di fissaggio
6x38						Primärteil Breite		Larghezza del primario
284					D	mm	Primärteil Gewicht	Peso del primario
11,18						inches		
15,00	29	43	58	72	N	Nennkraft	Forza continuativa	
1500	3000	4500	6000	7500				lbf
59,06	118,11	177,17	236,22	295,28	A	Stromstärke	Corrente continuativa	
3,10	6,30	9,40	12,50	15,70				N
3170	6300	9450	12600	15750	lbf	Anziehungskraft	Forza di attrazione	
124,80	248,03	372,05	496,06	620,08	N			Spannungskonstante
7370	14400	21430	28450	35500		V/m/s	Polabstand	
289,0					V/in/s	Phasenwiderstand		Resistenza di fase/fase
64,22					mm		Phaseninduktivität	
32					inches			
1,26					ohm			
27	13,7	9,1	6,8	5,5	mH			
302	151	101	76	60				