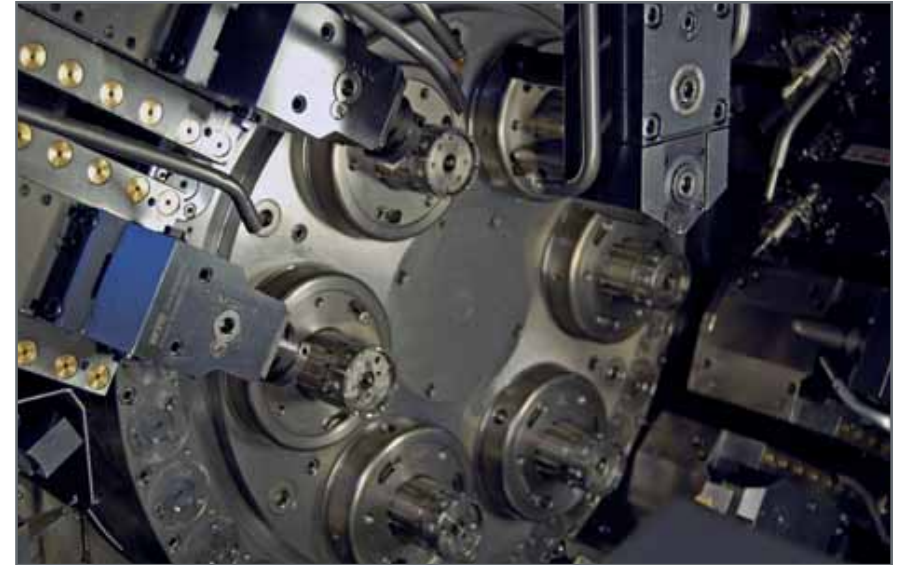
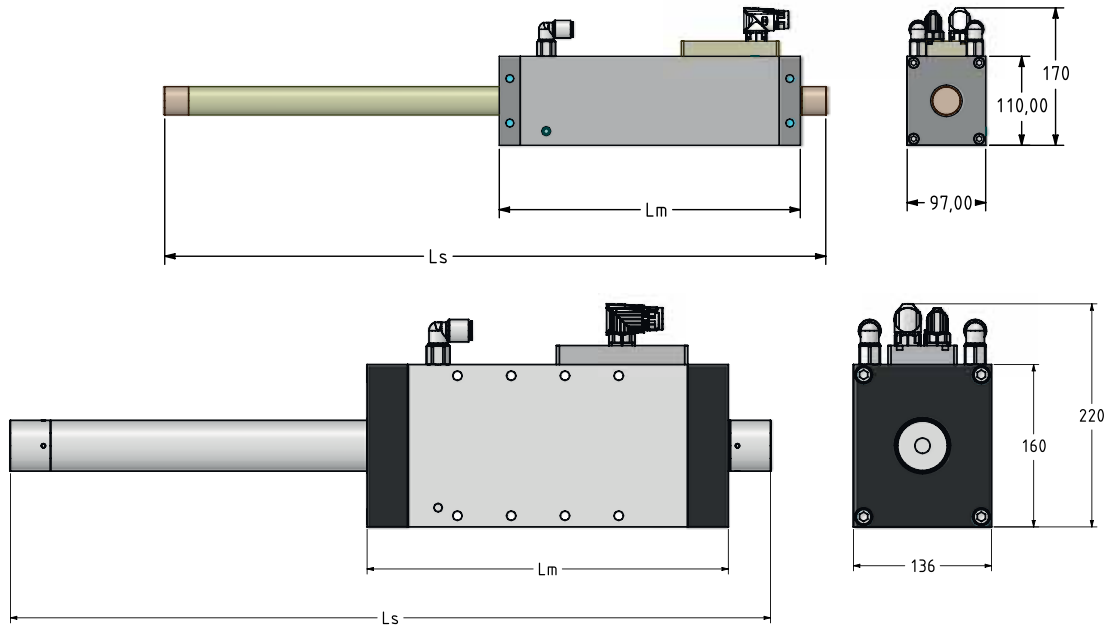


GDW 350 QS | XS | ES GDW 500 TS



Motor Code | Motortyp | Codice Motore

Parameter name		Unit	Symbol	GDW350 QS	GDW350 XS	GDW350 ES	GDW500 TS
Mechanical	Rated force	N	Fr	162,07	346,389	491,302	836
		lbf		36,43	77,87	110,4446896	187,93
	Peak force	N	Fp	1053,455	2251,53	3193,463	3250
		lbf		236,82	506,14	717,8904824	730,60
	Actuator length	mm	Lm	252	372	498	330
		inches		9,92	14,65	19,61	12,99
Slider length w/o stop	mm	Ls	Stroke + 252	Stroke + 372	Stroke + 498	Stroke + 330	
	inches		Stroke + 9,92	Stroke + 14,6	Stroke + 19,6	Stroke + 12,9	
Slider weight	Kg/m	W _{sl}		5,90	5,90	5,90	17,40
	lbf/m			130,00	130,00	130,00	386,00
Slider diameter	mm	D		35	35	35	50
	inches			1,38	1,38	1,38	1,97
Pole pitch	mm	2p		60	60	60	180
	inches			2,36	2,36	2,36	7,08
Force constant	N/A	Fc		71	73	70	247
	lbf/A			15,98	16,43	15,75	55,58
Rated current	A	Ir		3,04	4,959	6,783	3,61
	lbf/A			15,98	16,43	15,75	55,58
Back EMF	V _{ms} /m/s	BEMF		41,05	42,4	40,52	142,85
	V _{ms} /in/s			1,62	1,67	1,6	5,62
Phase resistance	ohm		14,41	7,65	5,03	35,29	
Phase inductance	mH		17,84	7,5	5,68	200	
Position repeatability	mm		0,05	0,05	0,05	0,15	
	inches		0,002	0,002	0,002	0,006	

Simbolo Symbol	Unità Einheit	Parameter	Nome Parametri
Fr	N	Nennkraft	Forza continuativa
	lbf		
Fp	N	Spitzenkraft	Forza di picco
	lbf		
Lm	mm	Gehäuselänge	Lunghezza attuatore
	inches		
Ls	mm	Läuferlänge	Lunghezza albero
	inches		
W _{sl}	Kg/m	Läufergewicht	Peso albero
	lbf/m		
D	mm	Läuferdurchmesser	Diametro albero
	inches		
2p	mm	Polabstand	Passo polare
	inches		
Fc	N/A	Kraftkonstante	Costante di forza
	lbf/A		
Ir	A	Stromstärke	Corrente continuativa
BEMF	V _{ms} /m/s	Gegen-EMK Konstante	Forza contro elettromotrice
	V _{ms} /in/s		
	ohm	Phasenwiderstand	Resistenza di fase/fase
	mH	Phaseninduktivität	Induttanza fase/fase
	mm	Wiederholgenauigkeit der Position	Ripetibilità di posizionamento
	inches		