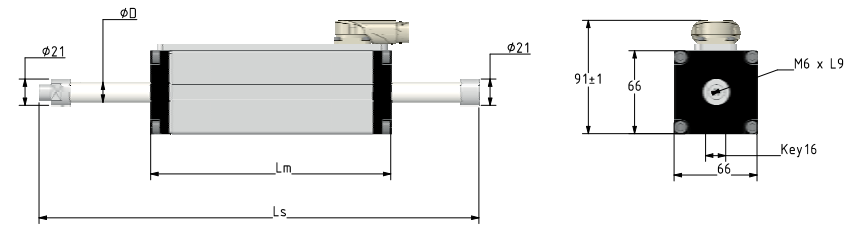


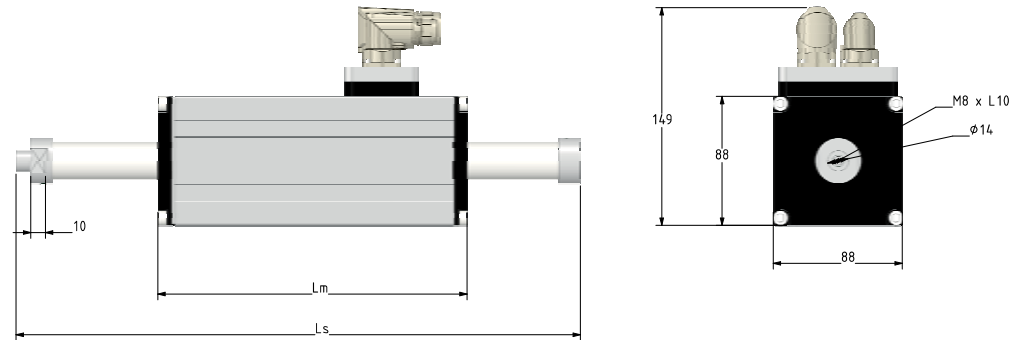
Standard 160 | 250 | 350



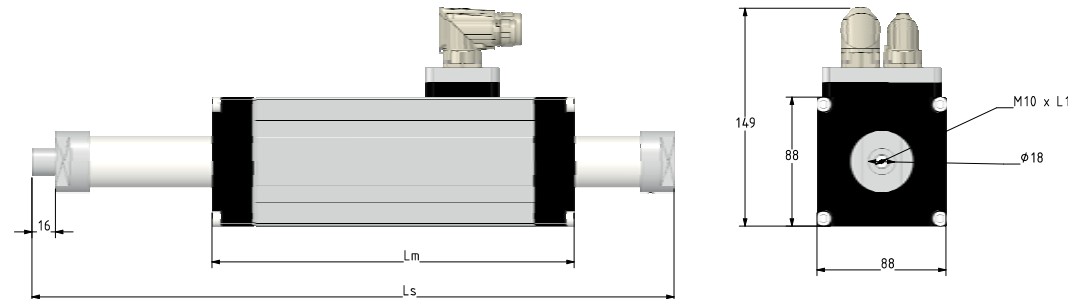
GD 160



GD 250



GD 350



Parameter name			Unit	Symbol	GD160 D	GD160 T	GD160 Q	GD250 DS	GD250 TS	GD250 QS	GD250 XS	Simbolo Symbol	Unità Einheit	Parameter	Nome Parametri
Mechanical	Rated force	N	Fr	12,7	18	23,5	37	50	62	109	Fr	N	Nennkraft	Forza continuativa	
		lbf	2,85	4,05	5,28	8,32	11,24	15,29	24,50						
	Peak force	N	Fp	82,55	117,00	152,75	240,5	325	403	708,5	Fp	N	Spitzenkraft	Forza di picco	
		lbf	18,56	26,30	34,33	54,06	73,06	90,59	159,27						
	Actuator length	mm	Lm	159	189	219	160	190	210	340	Lm	mm	Gehäuselänge	Lunghezza attuatore	
		inches	6,26	7,44	8,62	6,30	7,48	8,27	13,39						
	Slider length	mm	Ls	Stroke + 159	Stroke + 189	Stroke + 219	Stroke + 160	Stroke + 190	Stroke + 210	Stroke + 340	Ls	mm	Läuferlänge ohne Stopp	Lunghezza albero senza stop	
inches		Stroke + 6,26		Stroke + 7,44	Stroke + 8,62	Stroke + 6,30	Stroke + 7,48	Stroke + 8,27	Stroke + 13,39						
Slider weight	Kg/m	Lm	1,40	1,40	1,40	3,50	3,50	3,50	3,50	Lm	Kg/m	Läufergewicht	Peso albero		
	lbf/m		3,13	3,13	3,13	7,90	7,90	7,90	7,90						
Slider diameter	mm	D	16	16	16	25	25	25	25	D	mm	Läuferdurchmesser	Diametro albero		
	inches		0,63	0,63	0,63	0,98	0,98	0,98	0,98						
Pole pitch	mm	2p	60	60	60	60	60	60	60	2p	mm	Polabstand	Passo polare		
	inches		2,36	2,36	2,36	2,36	2,36	2,36	2,36						
Force constant	N/A	Fc	21	32	43	27	39	52	52	Fc	N/A	Kraftkonstante	Costante di forza		
	lbf/A		4,76	7,11	9,61	6,03	8,800	11,920	11,68						
Rated current	A	Ir	0,6	0,57	0,55	1,38	1,27	1,18	2,1	Ir	A	Stromstärke	Corrente continuativa		
Back EMF	V _{rms} /m/s	BEMF	14,2	18,41	25,01	15,6	24,8	31,2	32,35	BEMF	V _{rms} /m/s	Gegen-EMK Konstante	Forza contro elettromotrice		
	V _{rms} /in/s		0,56	0,72	0,98	0,61	0,98	1,23	1,27						
Phase resistance	ohm		30	44	57	9,6	16	20,8	10,6		ohm	Phasenwiderstand	Resistenza di fase/fase		
Phase inductance	mH		16,9	27	33,4	17,5	26	35	16,5		mH	Phaseninduktivität	Induttanza fase/fase		
Position repeatability	mm		0,05	0,05	0,05	0,05	0,05	0,05	0,05		mm	Wiederholgenauigkeit der Position	Ripetibilità di posizionamento		
	inches		0,002	0,002	0,002	0,002	0,002	0,002	0,002						

Parameter name			Unit	Symbol	GD350 TS	GD350 XS	GD350 ES	Simbolo Symbol	Unità Einheit	Parameter	Nome Parametri
Mechanical	Rated force	N	Fr	89	191	269	Fr	N	Nennkraft	Forza continuativa	
		lbf	20,01	42,94	60,47	Fr	lbf				
	Peak force	N	Fp	578,5	1241,5	1748,5	Fp	N	Spitzenkraft	Forza di picco	
		lbf	130,05	279,09	393,06	Fp	lbf				
	Actuator length	mm	Lm	226	376	502	Lm	mm	Gehäuselänge	Lunghezza attuatore	
		inches	8,90	14,80	19,76	Lm	inches				
	Slider length	mm	Ls	Stroke + 226	Stroke + 376	Stroke + 502	Ls	mm	Läuferlänge ohne Stopp	Lunghezza albero senza stop	
inches		Stroke + 8,90		Stroke + 14,80	Stroke + 19,76	Ls		inches			
Slider weight	Kg/m	Lm	5,90	5,90	5,90	Lm	Kg/m	Läufergewicht	Peso albero		
	lbf/m		13,01	13,01	13,01		Lm			lbf/m	
Slider diameter	mm	D	35	35	35	D	mm	Läuferdurchmesser	Diametro albero		
	inches		1,38	1,38	1,38		D			inches	
Pole pitch	mm	2p	60	60	60	2p	mm	Polabstand	Passo polare		
	inches		2,36	2,36	2,36		2p			inches	
Force constant	N/A	Fc	49	73	75	Fc	N/A	Kraftkonstante	Costante di forza		
	lbf/A		11,126	16,467	16,955		Fc			lbf/A	
Rated current	A	Ir	1,8	2,61	3,57	Ir	A	Stromstärke	Corrente continuativa		
Back EMF	V _{rms} /m/s	BEMF	28,53	42,4	43,6	BEMF	V _{rms} /m/s	Gegen-EMK Konstante	Forza contro elettromotrice		
	V _{rms} /in/s		1,12	1,67	1,72		BEMF			V _{rms} /in/s	
Phase resistance	ohm		9,6	7,65	5,25		ohm	Phasenwiderstand	Resistenza di fase/fase		
Phase inductance	mH		12,8	7,5	4,9		mH	Phaseninduktivität	Induttanza fase/fase		
Position repeatability	mm		0,05	0,05	0,05		mm	Wiederholgenauigkeit der Position	Ripetibilità di posizionamento		
	inches		0,002	0,002	0,002					inches	

