

Iso 250 | 350

La serie Green Drive ISO è particolarmente indicata per la sostituzione dei cilindri pneumatici.

Sono disponibili 6 taglie in due differenti dimensioni di flangia: da dimensione 45x45mm a 70x70mm.

Le versioni di avvolgimenti disponibili vanno da quelle per tensioni di 230/480 VAC a quelle a bassa tensione 24/48 VDC.

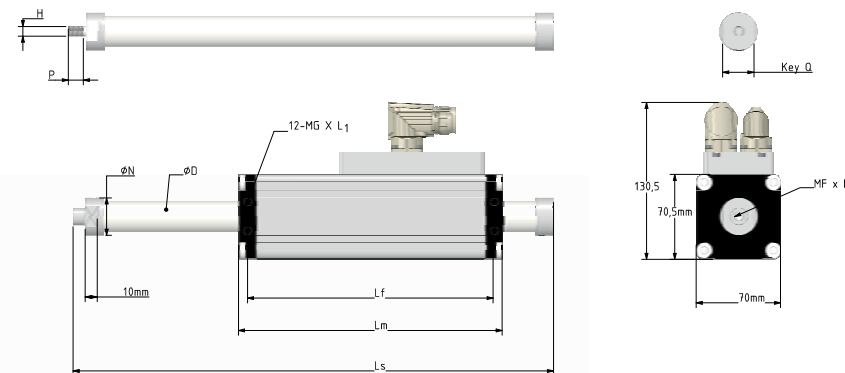
The series Green Drive ISO is particularly indicated for the replacement of pneumatic actuators. The motors are available in 6 different sizes with two different flange dimensions: from 45x45mm up to 70x70mm.

The available windings are both for high voltage (230/480 VAC) and for low voltage (24/48 VDC).

Die Serie Green Drive ISO ist speziell für das Ersetzen pneumatischer Antriebe konzipiert.

Die Motoren sind in 6 unterschiedlichen Größen mit 2 unterschiedlichen Flanschabmessungen erhältlich: von 45x45mm bis zu 70x70mm.

Die Wicklungen sind sowohl für hohe (230/480 VAC) als auch für niedrige Spannungen (24/48 VAC) konzipiert.



La serie Green Drive Iso é anche disponibile con trattamento G.H.A. (GDIH) per l'industria farmaceutica e alimentare

The Green Drive Iso series is also available with G.H.A. treatment (GDIH) for the food and pharma industrie

Die Serie Green Drive Iso ist auch mit G.H.A. - Beschichtung (GDIH) verfügbar für Anwendungen in der Lebensmittel- und in der pharmazeutischen Industrie



	GDI250 TS	GDI250 QS	GDI250 XS	GDI350 TS	GDI350 XS	GDI350 ES
H	M8	M8	M8	M10	M10	M10
P mm	12	12	12	16	16	16
N mm	31	31	31	42	42	42
Lf mm	183	204	333	176	326	452
Lm mm	198	219	348	208	358	484
Key Q mm	26	26	26	26	26	26
MF x L2	M8x10	M8x10	M8x10	M10x16	M10x16	M10x16
MG x L1	M5x8	M5x8	M5x8	M8x8	M8x8	M8x8

Motor Code | Motortyp | Codice Motore

Parameter name			Unit	Symbol	GDI250 TS	GDI250 QS	GDI250 XS	Simbolo Symbol	Unità Einheit	Parameter	Nome Parametri
Mechanical	Rated force	N	Fr	50	65	112,06	Fr	N	Nennkraft	Forza continuativa	
		lbf		11,24	15,29	25,19					
	Peak force	N	Fp	325	422,5	728,39	Fp	N	Spitzenkraft	Forza di picco	
		lbf		73,06	94,98	163,74					
	Actuator length	mm	Lm	198	230	374	Lm	mm	Gehäuselänge	Lunghezza attuatore	
		inches		7,87	9,06	13,78					
	Slider length	mm	Ls	Stroke + 198	Stroke + 230	Stroke + 374	Ls	mm	Läuferlänge ohne Stopp	Lunghezza albero senza stop	
inches		Stroke + 7,87		Stroke + 9,06	Stroke + 13,78						
Slider weight	Kg/m	W _{kg}	3,50	3,50	3,50	W _{kg}	Kg/m	Läufergewicht	Peso albero		
	lbf/m		7,90	7,90	7,90						
Slider diameter	mm	D	25	25	25	D	mm	Läuferdurchmesser	Diametro albero		
	inches		0,98	0,98	0,98						
Electrical	Pole pitch	mm	2p	60	60	60	2p	mm	Polabstand	Passo polare	
		inches		2,36	2,36	2,36					
	Force constant	N/A	Fc	41	52	56	Fc	N/A	Kraftkonstante	Costante di forza	
		lbf/A		9,26	11,70	12,61					
	Rated current	A	Ir	1,21	1,2	2	Ir	A	Stromstärke	Corrente continuativa	
	Back EMF	V _{ms} /m/s	BEMF	23,76	31,2	32,35	BEMF	V _{ms} /m/s	Gegen-EMK Konstante	Forza controlettromotrice	
		V _{ms} /in/s		0,94	1,23	1,27					
	Phase resistance	ohm		17,31	21,45	11,6		ohm	Phasenwiderstand	Resistenza di fase/fase	
	Phase inductance	mH		22,95	35	15		mH	Phaseninduktivität	Induttanza fase/fase	
Position repeatability	mm		0,05	0,05	0,05		mm	Wiederholgenauigkeit der Position	Ripetibilità di posizionamento		
	inches		0,002	0,002	0,002						



Motor Code | Motortyp | Codice Motore

Parameter name			Unit	Symbol	GDI350 TS	GDI350 XS	GDI350 ES	Simbolo Symbol	Unità Einheit	Parameter	Nome Parametri
Mechanical	Rated force	N	Fr	85,3	182,31	258,58	Fr	N	Nennkraft	Forza continuativa	
		lbf		19,18	40,98	58,128784					
	Peak force	N	Fp	554,45	1185,02	1680,77	Fp	N	Spitzenkraft	Forza di picco	
		lbf		124,64	266,39	377,837096					
	Actuator length	mm	Lm	208	358	484	Lm	mm	Gehäuselänge	Lunghezza attuatore	
		inches		8,19	14,09	19,06					
	Slider length	mm	Ls	Stroke + 208	Stroke + 358	Stroke + 484	Ls	mm	Läuferlänge ohne Stopp	Lunghezza albero senza stop	
inches		Stroke + 8,2		Stroke + 14,1	Stroke + 19,1						
Slider weight	Kg/m	W _{kg}	5,90	5,90	5,90	W _{kg}	Kg/m	Läufergewicht	Peso albero		
	lbf/m		130	130	130						
Slider diameter	mm	D	35	35	35	D	mm	Läuferdurchmesser	Diametro albero		
	inches		1,378	1,378	1,378						
Pole pitch	mm	2p	60	60	60	2p	mm	Polabstand	Passo polare		
	inches		2,36	2,36	2,36						
Force constant	N/A	Fc	53	70	72	Fc	N/A	Kraftkonstante	Costante di forza		
	lbf/A		12,00	15,72	16,30						
Rated current	A	Ir	1,6	2,61	3,57	Ir	A	Stromstärke	Corrente continuativa		
Back EMF	V _{ms} /m/s	BEMF	30,78	40,33	41,82	BEMF	V _{ms} /m/s	Gegen-EMK Konstante	Forza controlettromotrice		
	V _{ms} /in/s		1,21	1,59	1,65						
Phase resistance	ohm		11,34	7,2	5,25		ohm	Phasenwiderstand	Resistenza di fase/fase		
Phase inductance	mH		11,33	8,41	4,9		mH	Phaseninduktivität	Induttanza fase/fase		
Position repeatability	mm		0,05	0,05	0,05		mm	Wiederholgenauigkeit der Position	Ripetibilità di posizionamento		
	inches		0,002	0,002	0,002						

